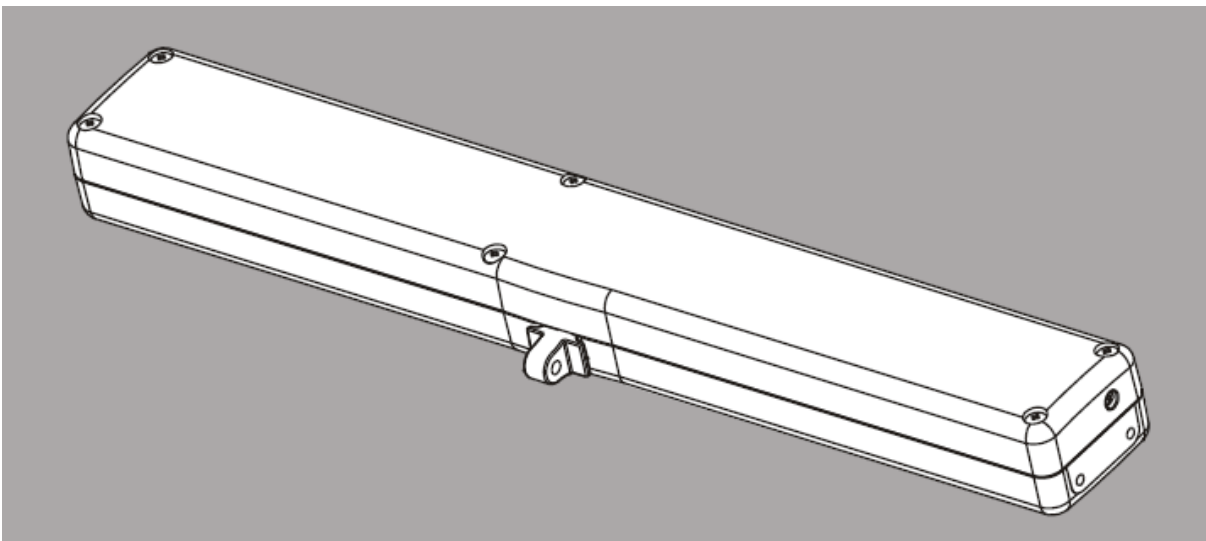


C20

Láncos ablakmozgató motor

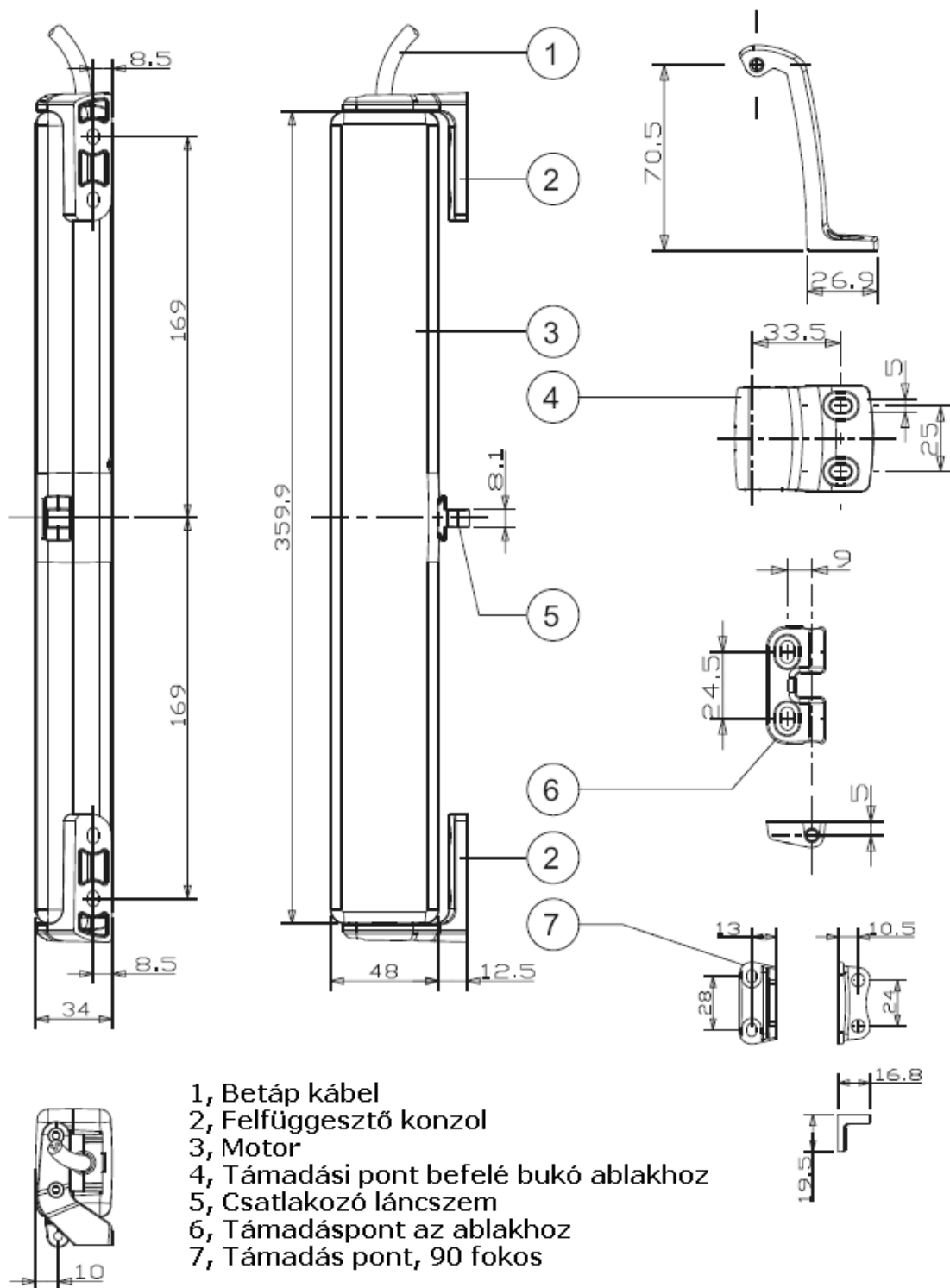
*Használati és üzembe helyezési útmutató
szakképzett telepítőknek!*



P/N 0P5152	
VER.1.0	REV.07.04

Figyelem! Felszerelés előtt olvassa el a dokumentációt!

Motor és tartozékai:

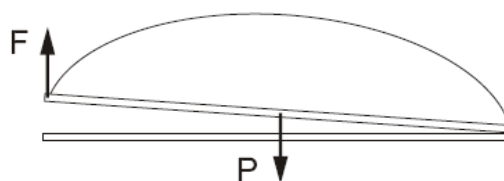


	C20/230V	C20/24V
Tápfeszültség	230 V - 50 Hz	24 V DC (min.21V max.28V)
Névleges áram	0,12 A	0,36 A
Névleges teljesítmény	15 W	9 W
Tolóerő	200 N	
Húzóerő	200 N	
Haladási sebesség	10 mm/s	9,7 mm/s
Ciklusidő	36 s	37 s
Legkisebb ablak magasság	H = 800 mm (360 mm hosszánál) H = 600 mm (240 mm hosszánál)	
Lökethossz	240 vagy 360 mm	
Végállás: Nyitáskor elektronikus, záráskor áramkorlátos mód		
Kettősszigetelés <input type="checkbox"/>	Yes	/
Leoldási idő	3 min	3 min
Működési hőmérséklet	- 5 °C + 50 °C	
Védelmi szint	IP 30	
A támadási szem állítása	Nem lehetséges	
Egy ablakra való több motor üzemeltetése	Tilos	
Több motor párhuzamos kapcsolása különálló ablakokhoz	Lehetséges	
Motor és a konzolok tömege	0,97 kg	
Teljes tömeg	1,00 kg	

Az ablakra és a motorra jutó erők viszonya:

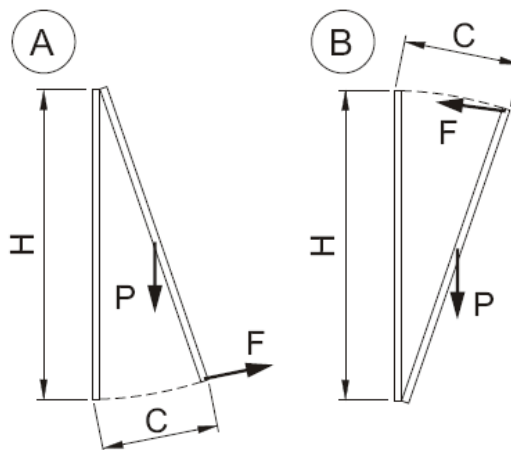
F-erő
P- ablak tömege

$$F = 0.54 \times P$$



$$F = (0.54 \times P) \times \left(\frac{C}{H} \right)$$

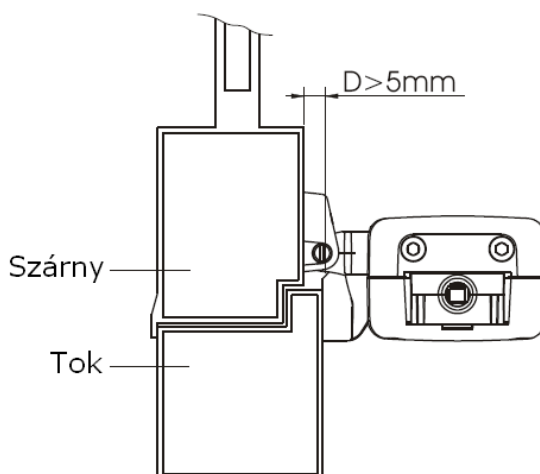
H-ablak magassága
P-ablak tömege
C-nyílás
F-erő



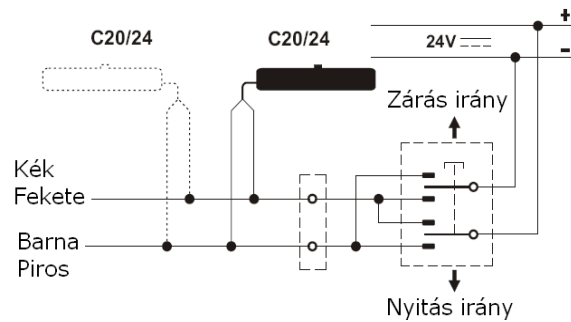
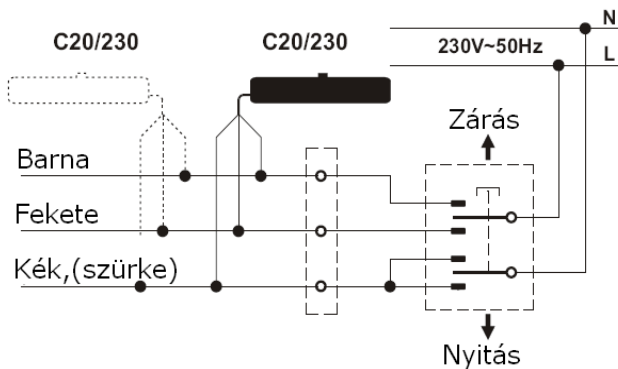
Végállások:

A motor beépített végállással rendelkezik, a motort zárt állapotban szerelje fel az ablakra.

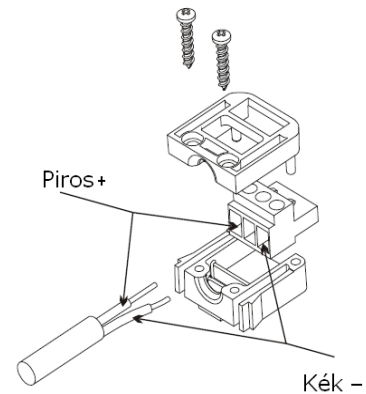
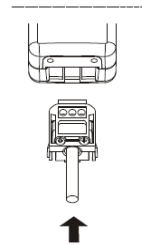
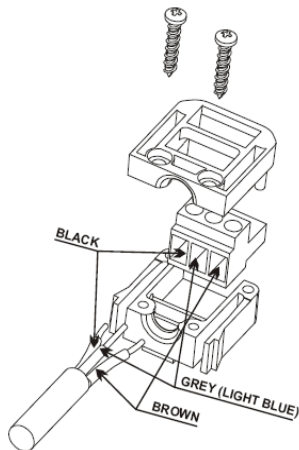
Amennyiben a motor nem éri el a véghelyzetet, a felfüggesztést letépheti, vagy a mechanika eltörik. Úgy állítsa a véghelyzetet, hogy a motor behúzott láncsal biztosan, rés nélkül tartsa az ablakot.



A motor bekötése:



A motor kettős szigetelésű, NE FÖLDELJE LE!



Minden bekötést feszültségmentesen végezzen!

A 230V-os motor kettős szigetelésű. Ne földelje le. A 24V-os motort csak földelt vagy kettős szigetelésű vezérlésről vagy tápegységről szabad üzemeltetni.

Szerelési technikák, különböző ablakokhoz:

A különböző felszerelési módokhoz különböző konzolcsomag szükséges, válassza ki a megfelelőt a szereléshez. Jelölje be a nyílászáró felezőpontját, majd a fúrósablon segítségével készítse el a furatokat.

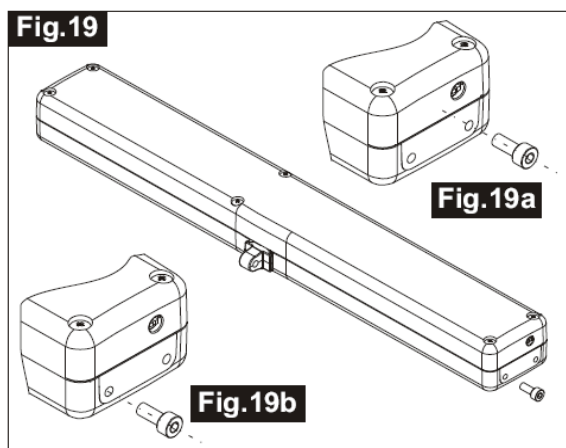
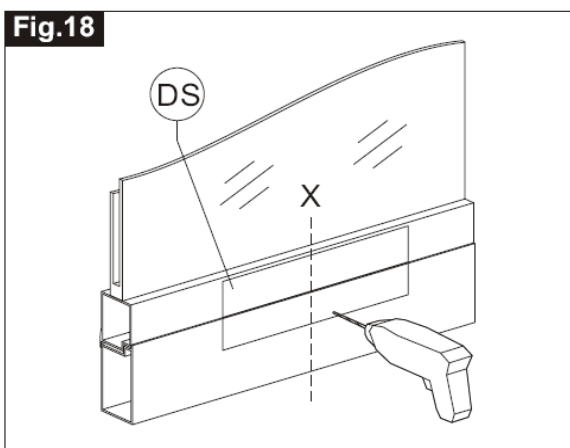
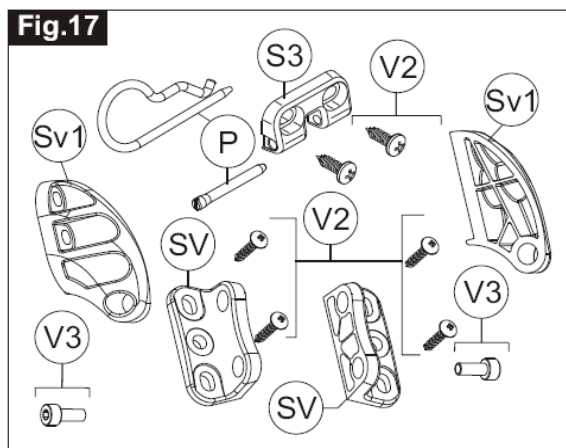
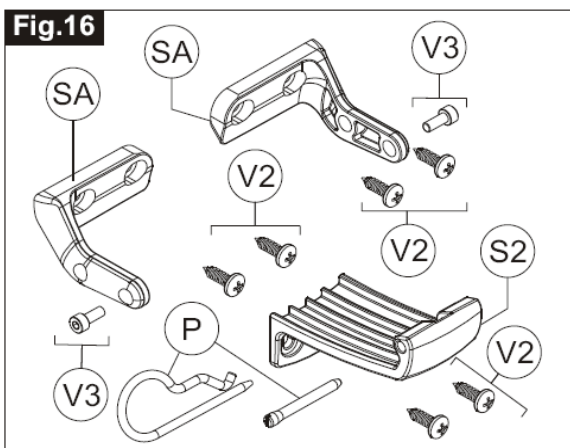
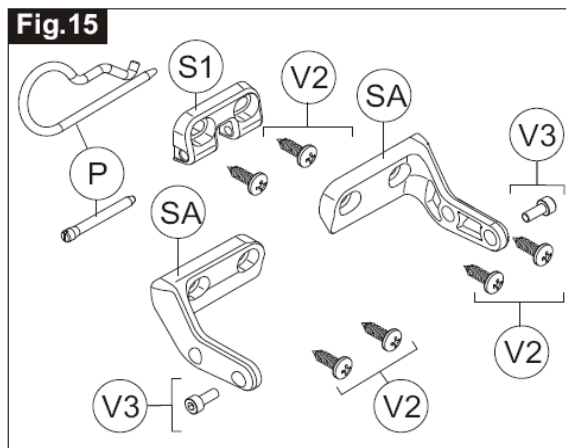
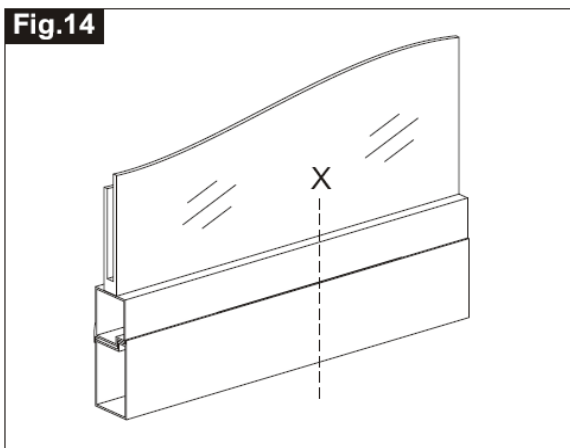


Fig.20

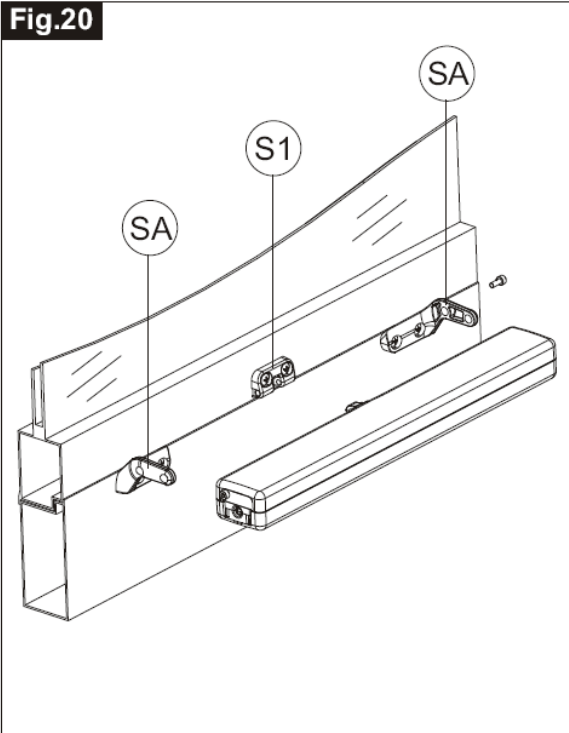


Fig.21

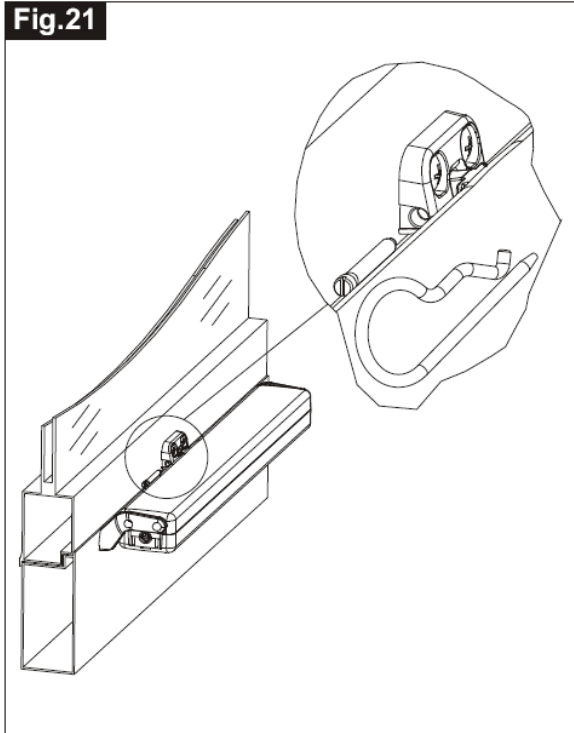


Fig.22

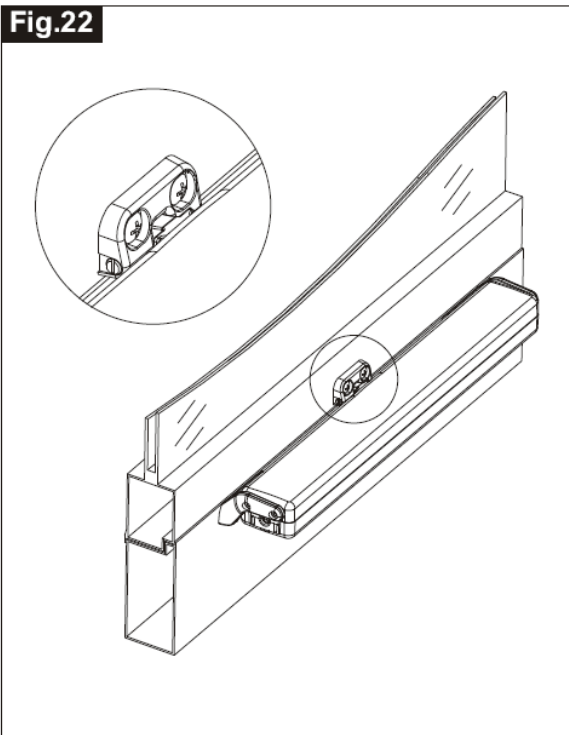


Fig.23

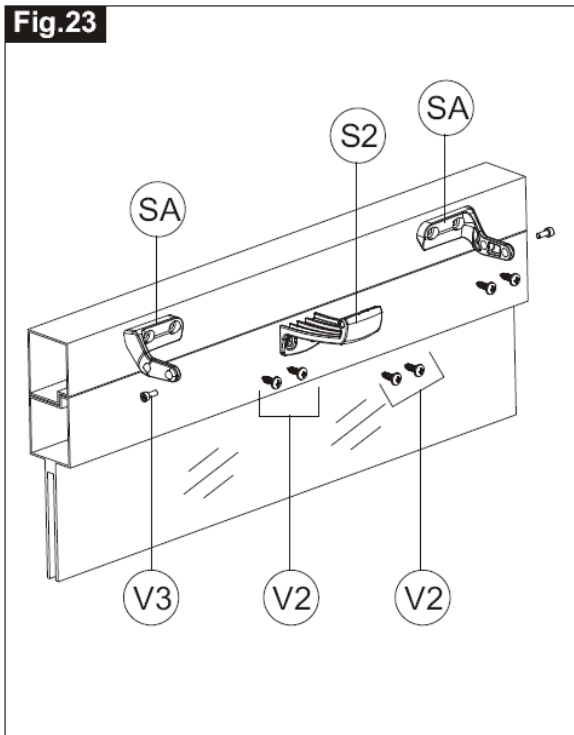


Fig.24

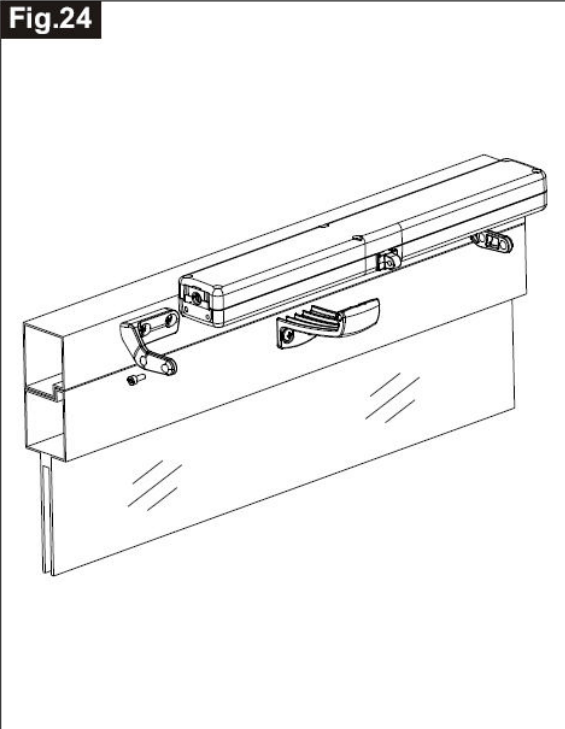


Fig.25

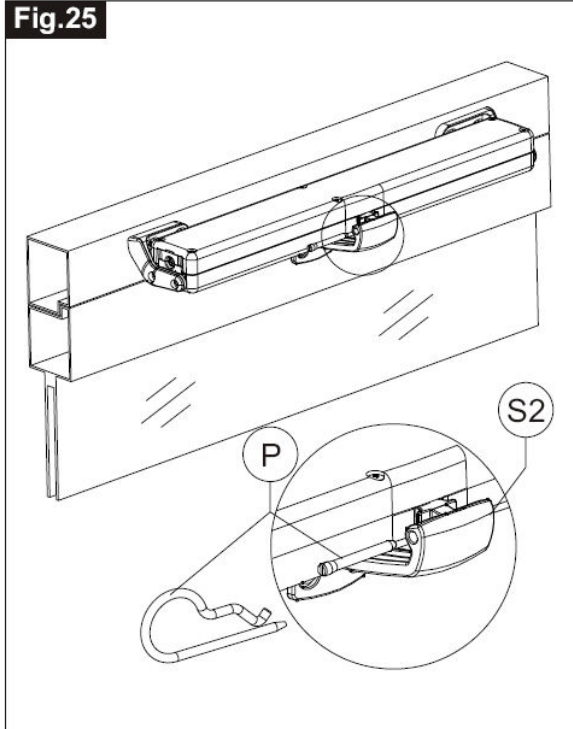


Fig.26

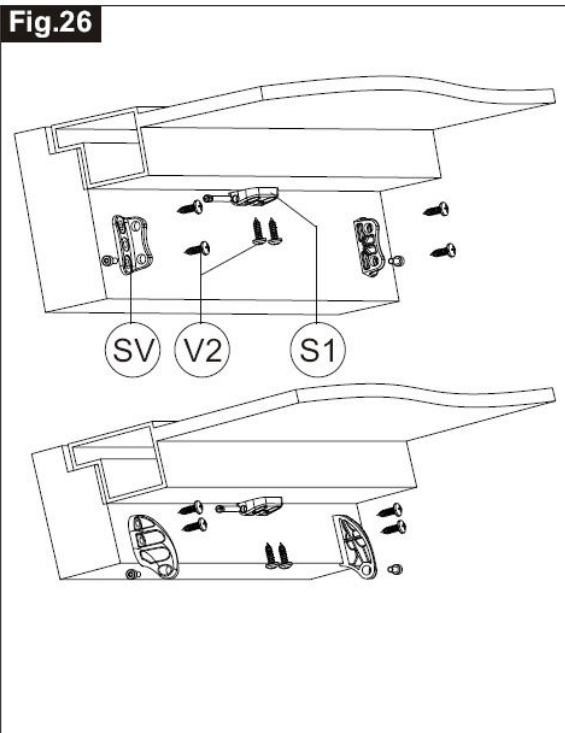


Fig.27

